

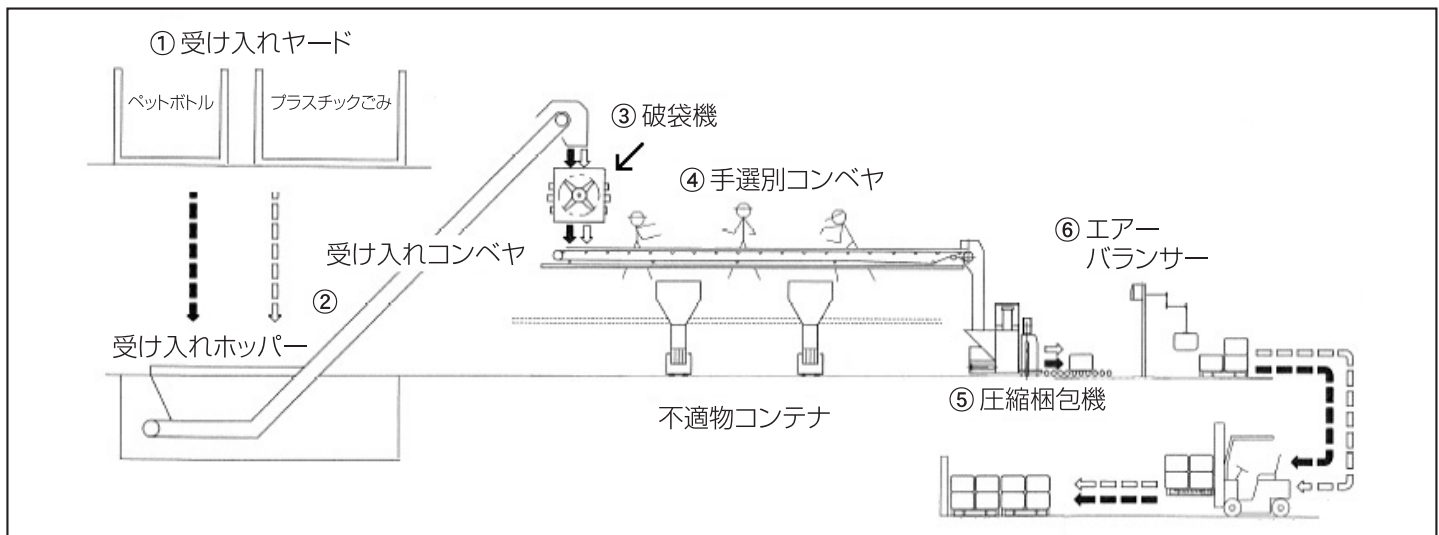


あじさいクリーンセンターに プラスチック圧縮梱包施設が できました！

4月から新しく分別することになった、プラスチックごみを処理する施設が、あじさいクリーンセンターにできました。

みなさんが分別して出したプラスチックごみとペットボトルを圧縮、梱包して、(財)日本容器包装リサイクル協会の指定業者へ渡し、再資源化されます。

1日に5時間稼動して、4tまで処理できます。



プラスチックごみにならないもの（一例）

プラスチック圧縮梱包施設の試験運転のため、大安町にお住まいの方に3月からプラスチックごみの分別に協力いただいています。収集したプラスチックごみのなかに、右の写真のようなものが入っていました。これらのものは、プラスチックごみの対象でないものや、プラスチックごみとして処理できないものです。ご家庭で分別するときの参考にしてください。



みそやみたらしのパック
→汚れがついたままなので、ほかのプラスチックごみまで汚れてしまうため、調味料などは必ず使い切って、軽く水洗いをして出す

※容器包装リサイクル法に定められている基準 / 店で販売されているときに商品が入っている容器・袋および商品を包んでいる外装フィルムなどで、商品を使うときまたは中身を使い切ったときに、不要になるプラスチック製のもの